

Verrous boîte acier et fonte



Verrou boîte acier
Finition noire

Verrou boîte fonte
Finition noire
Bouton laiton

VBA2...

VBF2...

VBR2...

COND2

COND2R

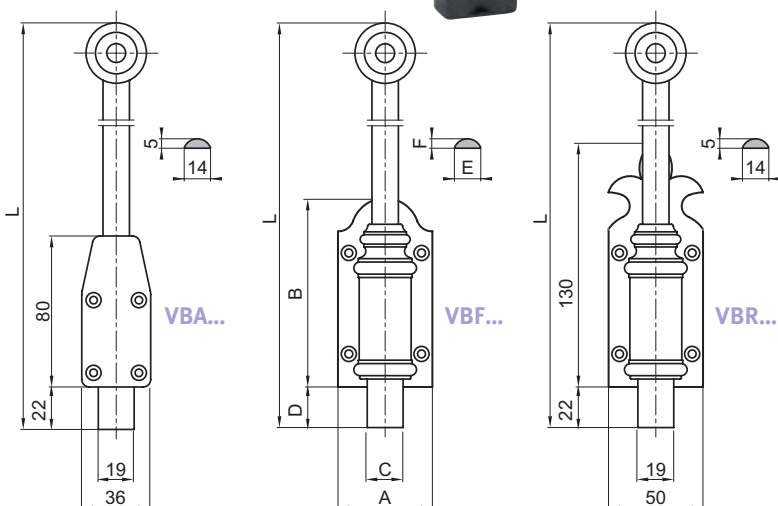
GPAT2

GPAT2R

Livrés séparément

GPLA2

GSCE2



Réf.	L		
Verrou boîte acier n°2			
VBA2.200	200	216 g	12
VBA2.250	250	237 g	12
VBA2.300	300	261 g	12
VBA2.400	400	304 g	12
VBA2.500	500	338 g	12
VBA2.600	600	380 g	12

Réf.	L		
Verrou boîte fonte n°2			
VBF2.200	200	264 g	12
VBF2.250	250	289 g	12
VBF2.300	300	310 g	12
VBF2.400	400	350 g	12
VBF2.500	500	390 g	12
VBF2.600	600	436 g	12
VBF2.800	800	520 g	6
VBF2.1000	1000	609 g	6

Réf.	L		
Verrou boîte fonte n°3			
VBF3.300	300	400 g	12
VBF3.400	400	465 g	12
VBF3.500	500	521 g	12
VBF3.600	600	578 g	12
VBF3.800	800	690 g	6
VBF3.1000	1000	801 g	6

Réf.	L		
Verrou boîte fonte rustique n°2			
VBR2.250	250	300 g	12
VBR2.300	300	322 g	12
VBR2.400	400	361 g	12
VBR2.500	500	402 g	12
VBR2.600	600	440 g	12

Accessoires

Réf.	Descriptif		
COND2	conduit n°2	7 g	25
COND2R	conduit n°2 rustique	8 g	25
COND3	conduit n°3	9 g	25
GPAT2	gâche à pattes n°2	23 g	25
GPAT2R	gâche à pattes n°2 rustique	22 g	25
GPAT3	gâche à pattes n°3	27 g	25
GPLA2	gâche plate n°2	17 g	25
GPLA3	gâche plate n°3	16 g	25
GSCE2	gâche à sceller n°2	48 g	10
GSCE3	gâche à sceller n°3	48 g	10

Type	N°	A	B	C	D	E	F
VBF2...	2	50	100	19	22	14	5
VBF3...	3	55	110	22	25	16	6