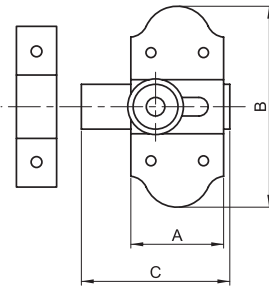


Targettes à pêne plat



1028.30



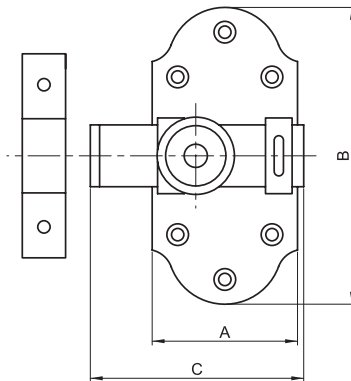
Targette à pêne plat

Acier, platine noire
Bouton et pêne zingués
Livrée avec gâche

| Réf. | A | B | C | | |
|---------|----|----|----|------|----|
| 1028.30 | 30 | 65 | 48 | 51 g | 12 |
| 1028.35 | 35 | 75 | 56 | 63 g | 12 |
| 1028.40 | 40 | 92 | 64 | 83 g | 12 |



258.47



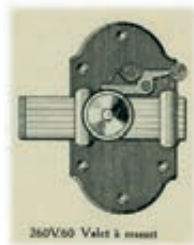
Targette à pêne plat

Acier, finition noire
Bouton zingué
Livrée avec gâche

| Réf. | A | B | C | | |
|--------|----|-----|----|-------|----|
| 258.40 | 40 | 90 | 60 | 116 g | 12 |
| 258.47 | 47 | 96 | 68 | 128 g | 12 |
| 258.54 | 54 | 100 | 88 | 171 g | 12 |
| 258.60 | 60 | 112 | 96 | 259 g | 12 |



260.60



Targette de maître

Ressort sous le pêne
Platine chanfreinée noire, pêne brossé
Livrée avec gâche

| Réf. | A | B | C | | |
|--------|----|-----|-----|-------|----|
| 260.60 | 60 | 112 | 97 | 295 g | 12 |
| 260.80 | 80 | 152 | 127 | 650 g | 6 |

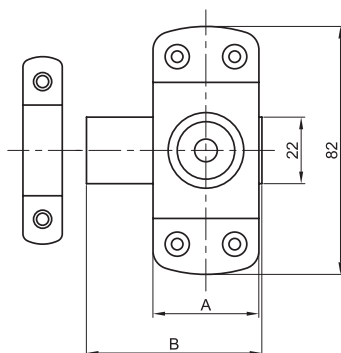
Variante à valet à ressort

260V.60 = réf. 260.60 + valet
260V.80 = réf. 260.80 + valet

Automatique



273.35



Targette automatique à bouton rond

Acier finition noire
Bouton et pêne zingués
Livrée avec gâche

| Réf. | A | B | | |
|--------|----|----|-------|----|
| 273.30 | 30 | 52 | 88 g | 12 |
| 273.35 | 35 | 57 | 97 g | 12 |
| 273.40 | 40 | 67 | 110 g | 12 |