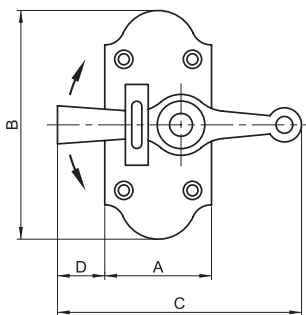


Loqueteaux droits

Livrés sans mentonnet



1144.35



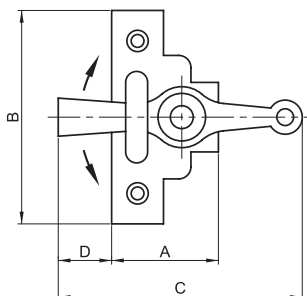
Loqueteau droit universel

Acier finition noire
Pêne et picolet zingués

Réf.	A	B	C	D		
1144.30	30	72	80	19	47 g	12
1144.35	35	75	80	15	51 g	12
1144.40	40	90	92	18	64 g	12
1144.47	47	97	112	26	96 g	12
1144.54	54	106	112	22	121 g	12



1153.35



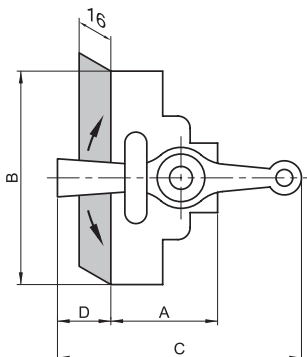
Loqueteau droit universel

Platine « T »
Acier finition noire
Pêne et picolet zingués

Réf.	A	B	C	D		
1153.35	35	70	80	18	45 g	12
1153.40	40	70	92	20	54 g	12
1153.47	47	98	112	24	91 g	12



1154.35



Loqueteau droit universel

Platine « T », équerre
Acier finition noire
Pêne et picolet zingués
Sans trous de fixation

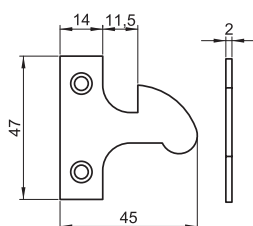
Réf.	A	B	C	D		
1154.35	35	70	80	18	55 g	12
1154.40	40	70	92	20	64 g	12

Mentonnets

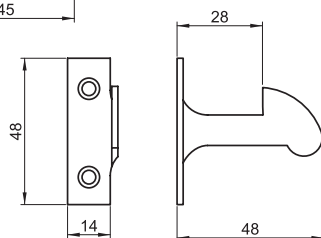
Livrés séparément



E



EC28 D



Mentonnet plat

Acier Noir

Réf.		
E	17 g	25

Mentonnet coudé

Passage 28 mm
Acier noir

Réf.	Sens		
EC28G	Gauche	20 g	12
EC28D	Droite	20 g	12