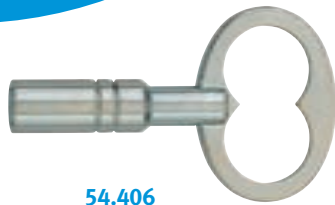
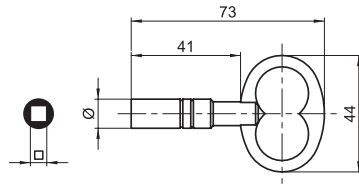


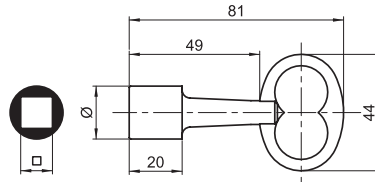
# Clés à carré femelle



54.406



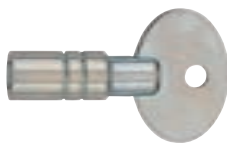
54.412



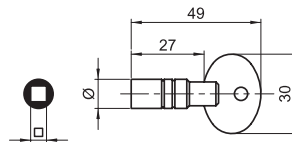
## Clé de crémonne ou de décondamnation Acier zingué

Réf.	□	∅		
54.405	5	9,5	32 g	25
54.406	6	11	36 g	25
54.407	7	13	41 g	25
54.408	8	14	44 g	25

Réf.	□	∅		
54.409	9	16	49 g	25
54.410	10	17	59 g	25
54.412	12	20	62 g	25
54.413	13	22	69 g	10



86.406

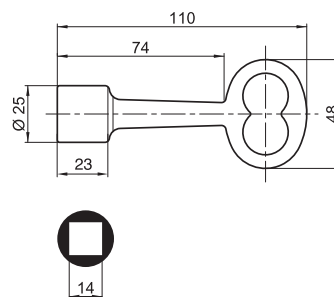


## Clé de radiateur Acier zingué

Réf.	□	∅		
86.404	4	8	19 g	25
86.405	5	9,5	21 g	25
86.406	6	11	24 g	25
86.407	7	13	29 g	25

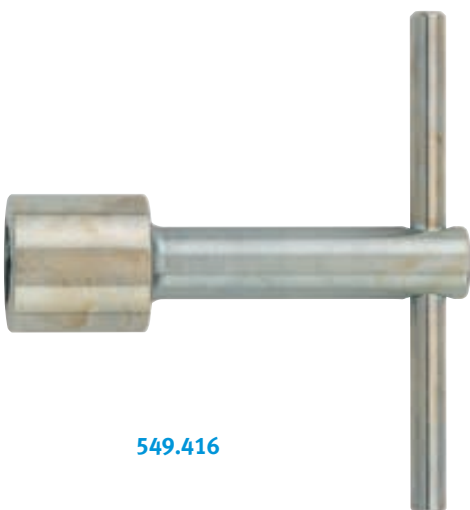


016.14

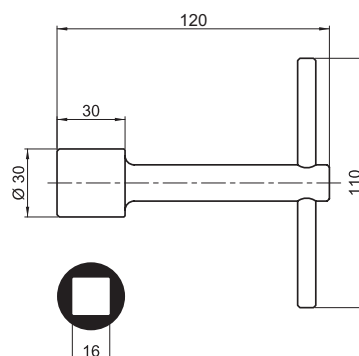


## Clé de bouche d'eau Carré femelle de 14 mm Fonte polie

Réf.	□		
016.14	14	132 g	10



549.416



## Clé en « T » Carré femelle de 16 mm Acier zingué

Réf.	□	
549.416	16	290 g