

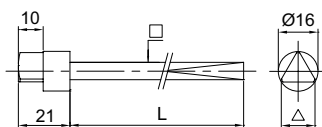
# Accès pompiers adaptations sur serrures

## et crémones

### Simple accès triangulaire



TRI3514.



### Triangle sur tige carrée

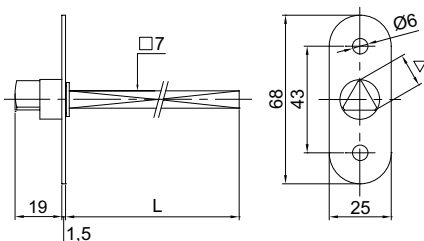
Triangle laiton de 11 ou 14 mm  
Tige carrée acier zingué de 6, 7 ou 8 mm  
Longueur de 70 à 130 mm

| △  | Réf.     |
|----|----------|
| 11 | TRI3511. |
| 14 | TRI3514. |

Tige : voir tableau en bas de page



TRI3914.



### Triangle avec platine sur tige carrée

Triangle laiton nickelé de 11 ou 14 mm  
Platine inox laqué blanc RAL 9016  
Tige carrée acier zingué de 7 mm  
Longueur 70 à 130 mm

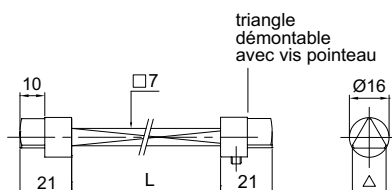
| △  | Réf.     |
|----|----------|
| 11 | TRI3911. |
| 14 | TRI3914. |

Tige : voir tableau en bas de page

### Double accès triangulaire



TRI3614.



### Double triangle sur tige carrée

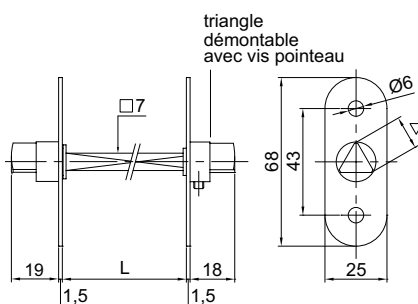
Triangles laiton nickelé de 11 ou 14 mm  
Tige carrée acier zingué de 7 mm  
Longueur de 70 à 120 mm

| △  | Réf.     |
|----|----------|
| 11 | TRI3611. |
| 14 | TRI3614. |

Tige : voir tableau en bas de page



TRI3814.



### Double triangle avec platines sur tige carrée

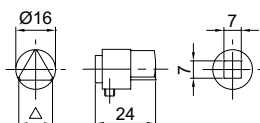
Triangles laiton nickelé de 11 ou 14 mm  
Platines inox laqué blanc RAL 9016  
Tige carrée acier zingué de 7 mm  
Longueur 70 à 120 mm

| △  | Réf.     |
|----|----------|
| 11 | TRI3811. |
| 14 | TRI3814. |

Tige : voir tableau en bas de page



TRI2814.C7



### Triangle adaptable sur tige carrée de 7 mm

Fixation par vis pointeau

| △  | Réf.       |      |
|----|------------|------|
| 11 | TRI2811.C7 | 21 g |
| 14 | TRI2814.C7 | 23 g |

### Adaptations sur serrures cotes communes

Le tableau ci-contre vous permettra de définir en détail la référence de votre commande pour les produits des pages 27 et 28

Il vous faudra choisir un des produits et y ajouter le code défini selon le carré et la longueur désirée.

### Exemple

1. Sélectionnez le triangle 14 mm sur tige carrée (réf. **TRI3514.**).
2. Choisissez la tige carrée de 7 en longueur 100 mm (réf. **710**).
3. Soit une référence complète **TRI3514.710**

### Références tige carrée et longueur

| □ L | 70  | 80  | 90  | 100 | 110 | 120 | 130 |
|-----|-----|-----|-----|-----|-----|-----|-----|
| □6  | 607 | 608 | 609 | 610 | 611 | 612 | 613 |
| □7  | 707 | 708 | 709 | 710 | 711 | 712 | 713 |
| □8  | 807 | 808 | 809 | 810 | 811 | 812 | 813 |