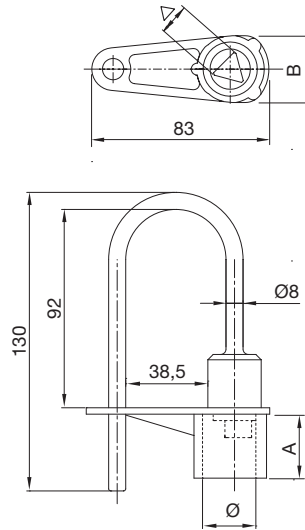


Accès pompiers cadenas

Cadenas



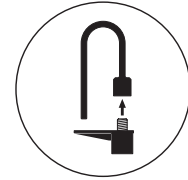
550.14



Cadenas pompier

Vis à triangle de 9, 11 ou 14 mm
Acier, anse inox
Finition époxy rouge RAL 3000

Réf.	△	Ø	A	B	
550.09	9	18	15	25	240 g
550.11	11	18	15	25	242 g
550.14	14	27	30	31	287 g

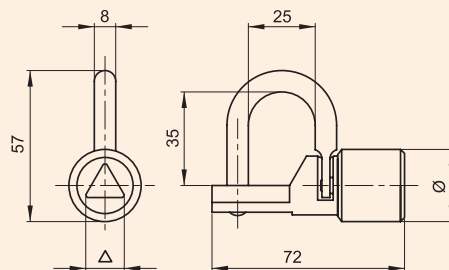


11/14

Protection du triangle adaptée
à la dimension
de la clé pompier




551.14



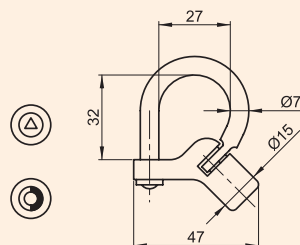
Cadenas d'artillerie à talon droit

Vis à triangle de 9, 11 ou 14 mm
Corps et anse en laiton

Réf.	△	Ø	
551.09	9	24	190 g
551.11	11	24	190 g
551.14	14	27	210 g



556.05



Cadenas d'artillerie à talon courbé

Vis à triangle de 5 mm ou demi-lune
Corps laiton
Anse acier nickelé

Réf.		
556.05	△ 5	74 g
556.90	○	72 g

 Voir clé page 31