



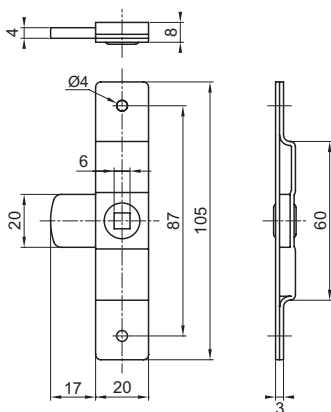
INOX 316 en totalité
Domaines d'utilisation :
milieux corrosifs, agro-alimentaire, maritime

en applique



4416

4406



Batteuses en applique 20 x 105 mm

Carré de 6 mm

Inox 316 en totalité
Réversible

Réf.		
4406	75 g	25

Version 7 mm

Nous consulter

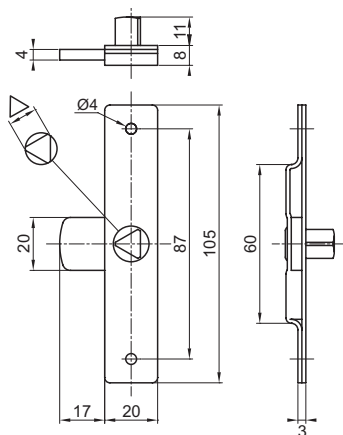
Gâche répétition

20 x 105 mm

Réf.		
4416	49 g	25



4463



Batteuse en applique 20 x 105 mm

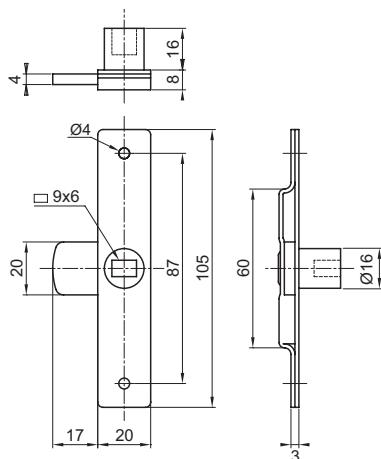
Triangle EDF de 11 mm

Inox 316 en totalité
Réversible

Réf.	Fouillot		
4463	△11	83 g	25
4464	△14	85 g	10



4461



Batteuse en applique 20 x 105 mm

Fouillot rectangle GDF 9 x 6 mm

Inox 316 en totalité
Réversible

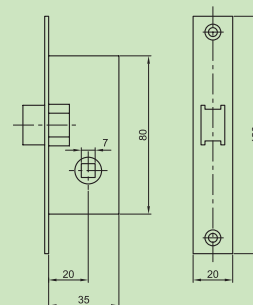
Réf.		
4461	96 g	10

à larder

Fabrication spéciale :
nous consulter



4507



Bec de cane à larder

INOX 316

Fouillot carré de 7 mm
Axe à 20 mm