

Batteuses en inox 304

INOX 304 + cupro-aluminium

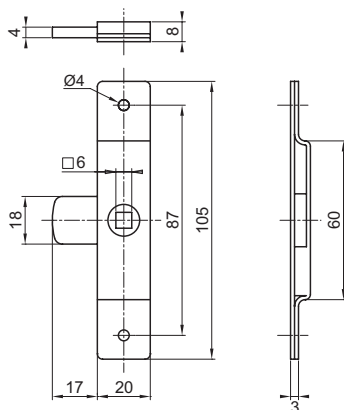
Domaines d'utilisation :
en extérieur, milieux humides

en applique



416.20

406.20



Batteuse en applique 20 x 105 mm

Carré de 6 mm

Réversible

Corps inox 304, came et carré
en cupro-aluminium

Réf.	Fouillot		
406.20	□ 6	73 g	25

Version 7 mm

Nous consulter

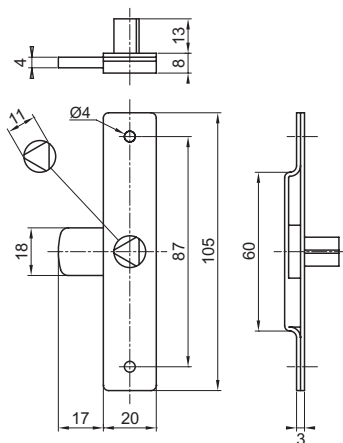
Gâche répétition

20 x 105 mm

Réf.		
416.20	49 g	25



4063



Batteuse en applique 20 x 105 mm

Triangle EDF de 11 mm

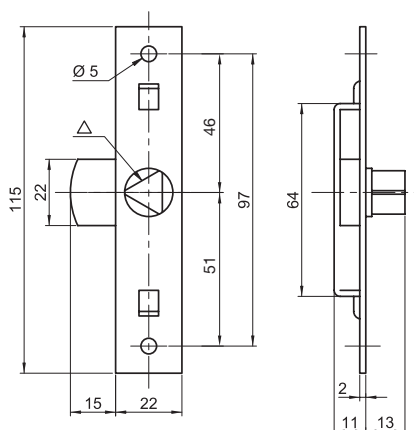
Réversible

Corps inox 304, came et triangle
en cupro-aluminium

Réf.	Fouillot		
4063	△ 11	80 g	25



4234



Batteuse en applique 22 x 115 mm

Triangle EDF de 11 mm

ou triangle pompier de 14 mm

Réversible

Corps inox 304, came et triangle
en cupro-aluminium

Réf.	Fouillot		
4203	△ 11	99 g	10
4234	△ 14	106 g	10