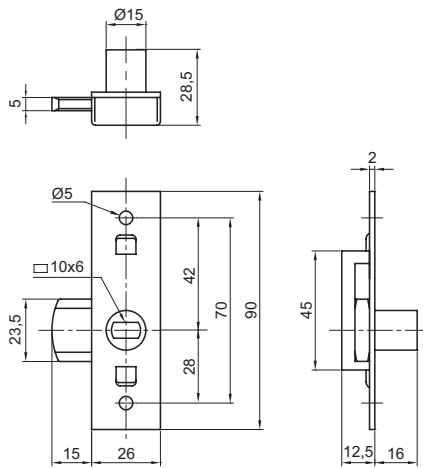


Batteuses "éco" modèles GDF et EDF



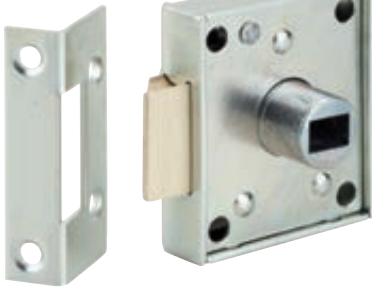
2011



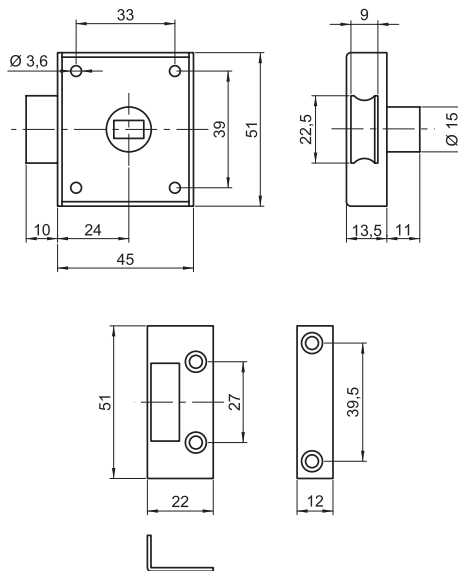
Batteuse GDF

Fouillot rectangulaire 10 x 6 mm
Rotation 1/4 tour, **réversible**
Came et fouillot en zamak
Acier zingué

Réf.	Sens		
2011	D / G	101 g	25



12011



Bec de cane GDF

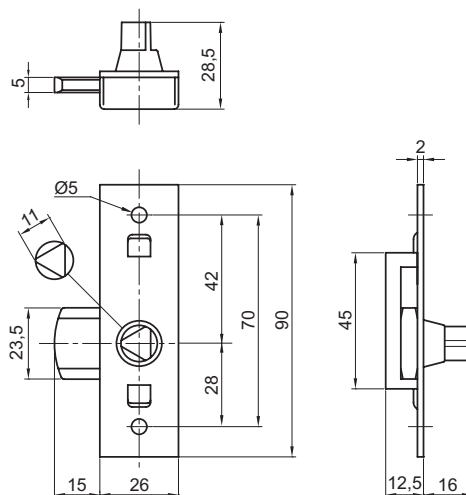
Demi-tour, universelle
Fouillot rectangulaire 10 x 6 mm
Pêne et fouillot en zamak
Acier zingué
Livrée avec gâche

Réf.	Sens		
12011	D / G	125 g	25

Gâche équerre voir page 14



2021



Batteuse EDF

Fouillot triangulaire de 11 mm
Rotation 1/4 tour, **réversible**
Came et fouillot en zamak
Acier zingué

Réf.	Sens		
2021	D / G	99 g	25