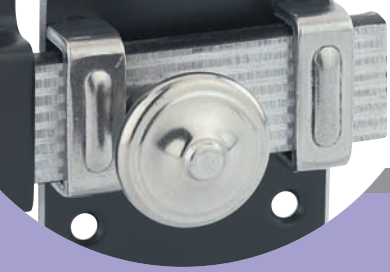
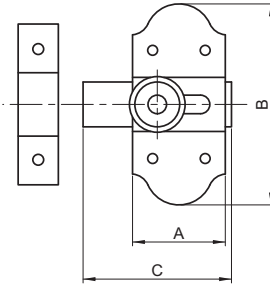


Targettes à pêne plat



1028.30



Targette à pêne plat

Acier, platine noire
Bouton et pêne zingués

Livrée avec gâche

Réf.	A	B	C		
1028.30	30	65	48	51 g	12
1028.35	35	75	56	63 g	12
1028.40	40	92	64	83 g	12



258.47



Targette à pêne plat

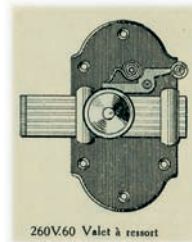
Acier, finition noire
Bouton zingué

Livrée avec gâche

Réf.	A	B	C		
258.40	40	90	60	116 g	12
258.47	47	96	68	128 g	12
258.54	54	100	88	171 g	12
258.60	60	112	96	259 g	12
258.70	70	122	112	312 g	12
258.80	80	142	127	400 g	6



260.60



Targette de maître

Ressort sous le pêne
Platine chanfreinée noire, pêne brossé

Livrée avec gâche

Réf.	A	B	C		
260.60	60	112	97	295 g	12
260.80	80	152	127	650 g	6

Variante à valet à ressort

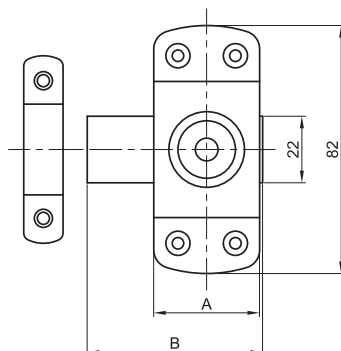
260V.60 = réf. 260.60 + valet

260V.80 = réf. 260.80 + valet

Automatique



273.35



Targette automatique à bouton rond

Acier finition noire
Bouton et pêne zingués

Livrée avec gâche

Réf.	A	B		
273.30	30	52	88 g	12
273.35	35	57	97 g	12
273.40	40	67	110 g	12