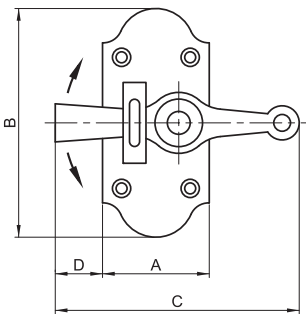


Loqueteaux droits

Livrés sans mentonnet



1144.35



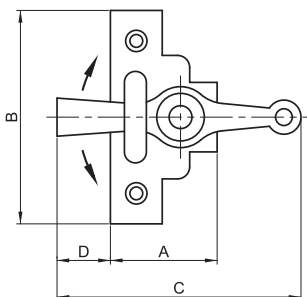
Loqueteau droit universel

Acier finition noire
Pêne et picolet zingués

| Réf. | A | B | C | D | | |
|---------|----|-----|-----|----|-------|----|
| 1144.30 | 30 | 72 | 80 | 19 | 47 g | 12 |
| 1144.35 | 35 | 75 | 80 | 15 | 51 g | 12 |
| 1144.40 | 40 | 90 | 92 | 18 | 64 g | 12 |
| 1144.47 | 47 | 97 | 112 | 26 | 96 g | 12 |
| 1144.54 | 54 | 106 | 112 | 22 | 121 g | 12 |



1153.35



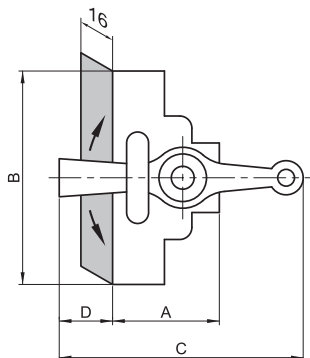
Loqueteau droit universel

Platine « T »
Acier finition noire
Pêne et picolet zingués

| Réf. | A | B | C | D | | |
|---------|----|----|-----|----|------|----|
| 1153.35 | 35 | 70 | 80 | 18 | 45 g | 12 |
| 1153.40 | 40 | 70 | 92 | 20 | 54 g | 12 |
| 1153.47 | 47 | 98 | 112 | 24 | 91 g | 12 |



1154.35



Loqueteau droit universel

Platine « T », équerre
Acier finition noire
Pêne et picolet zingués
Sans trous de fixation

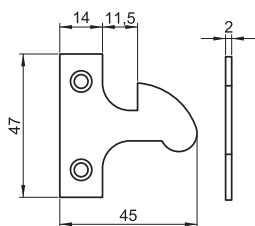
| Réf. | A | B | C | D | | |
|---------|----|----|----|----|------|----|
| 1154.35 | 35 | 70 | 80 | 18 | 55 g | 12 |
| 1154.40 | 40 | 70 | 92 | 20 | 64 g | 12 |

Mentonnets

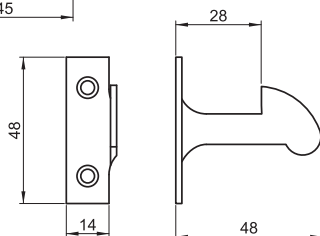
Livrés séparément



E



EC28



Mentonnet plat

Acier Noir

| Réf. | | |
|------|------|----|
| E | 17 g | 25 |

Mentonnet coudé

Passage 28 mm
Acier noir

À préciser:
gauche ou droite

| Réf. | | |
|------|------|----|
| EC28 | 20 g | 25 |