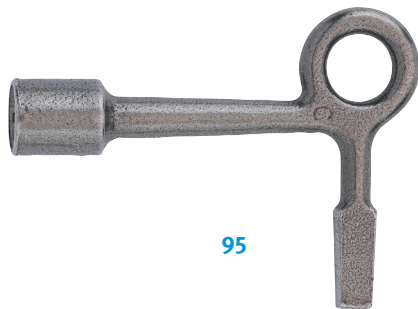
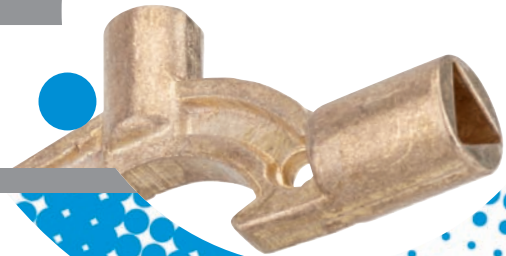
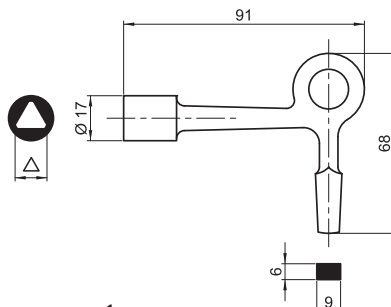


Clés multifonctions



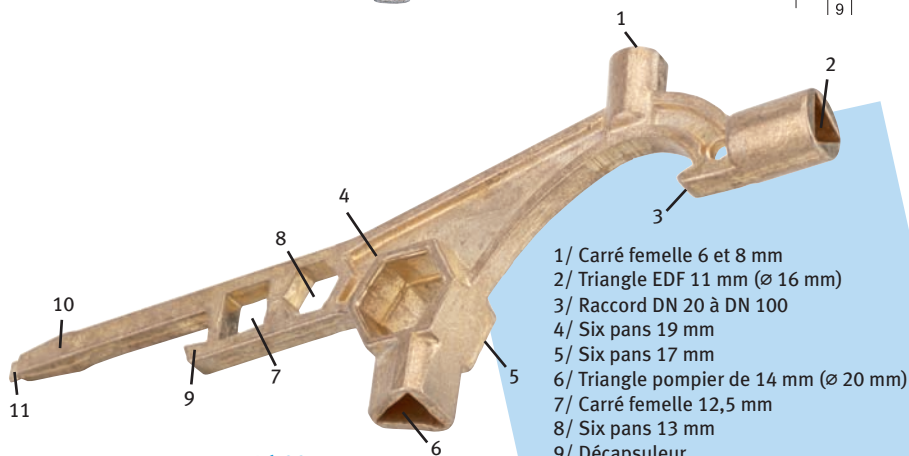
95



Clé mixte EDF – GDF

Triangle de 11 et rectangle de 9 x 6 mm
Fonte polie

Réf.		
95	73 g	25



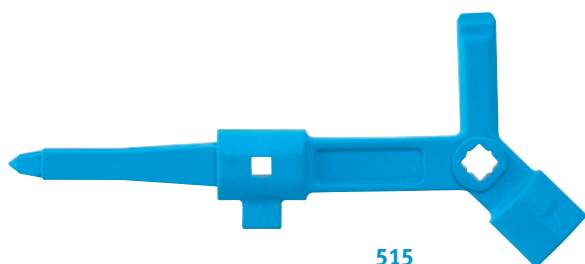
516.00

- 1/ Carré femelle 6 et 8 mm
- 2/ Triangle EDF 11 mm (ø 16 mm)
- 3/ Raccord DN 20 à DN 100
- 4/ Six pans 19 mm
- 5/ Six pans 17 mm
- 6/ Triangle pompier de 14 mm (ø 20 mm)
- 7/ Carré femelle 12,5 mm
- 8/ Six pans 13 mm
- 9/ Décapsuleur
- 10/ Carré conique 6 à 8 mm
- 11/ Tournevis 5 x 1,5 mm

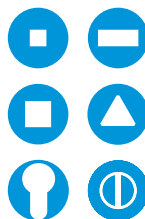
Clé tricoise 11 fonctions

Cupro-aluminium "anti-étincelle".
Longueur : 218 mm.

Réf.	
516.00	190 g



515

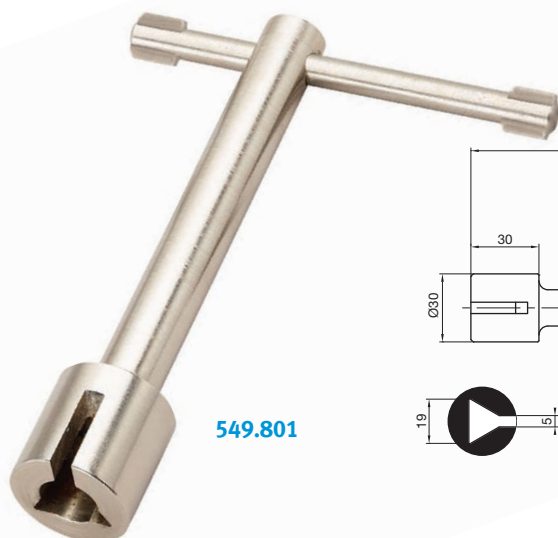


Passerelle system chantier

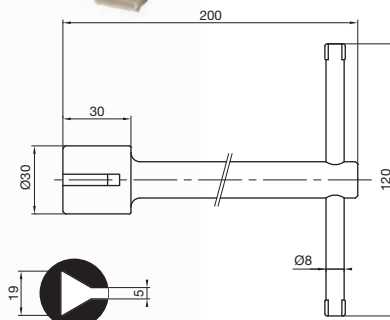
Ouvertures possibles : carré de 4 à 10 mm, cylindre profil européen, batteuse EDF-GDF, décondamnation, compteur

Dimensions 130 x 60 mm
En matériau composite non conducteur

Réf.		
515	17 g	10



549.801



Clé à triangle DFCl

Poignée coulissante
Triangle femelle de 19 mm
avec fente sur angle
Acier zingué

Réf.		
549.801	19 DFCl	430 g