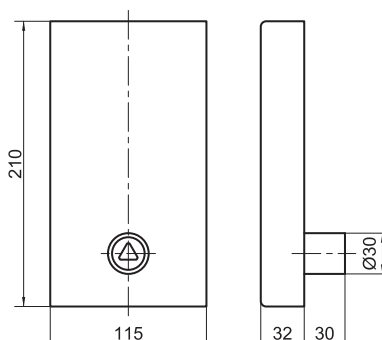


# Accès pompiers adaptations diverses

## Boîte à clé



553.14



**Boîte à clé** (crochet intérieur)  
Fermeture par batteuse à triangle de 9, 11 ou 14 mm  
Fixation : 4 trous, entr'axe 161 x 71 mm  
Acier, finition époxy rouge

Réf.	△	
553.09	9	1170 g
553.11	11	1170 g
553.14	14	1170 g

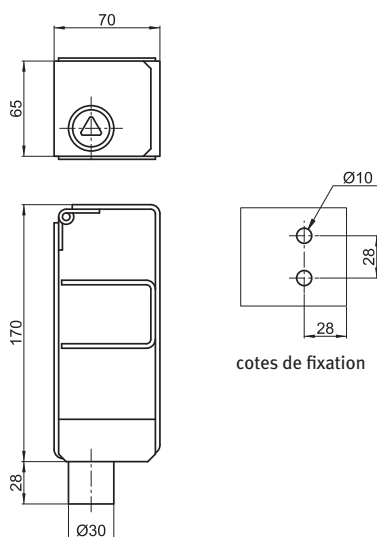
### Option

► Ouverture par clé sur numéro (nous consulter)

## Cravate



552.14



**Cravate d'échelle**  
Fermeture par batteuse à triangle de 9, 11 ou 14 mm  
Acier, finition époxy rouge

Réf.	△	
552.09	9	1160 g
552.11	11	1160 g
552.14	14	1160 g

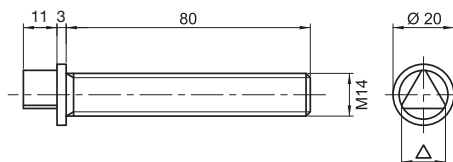
### Option

► Ouverture par clé sur numéro (nous consulter)

## Vis à triangle



TRI2050.14

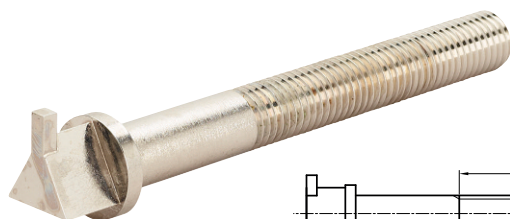


**Vis à triangle de 11 ou 14 mm**  
M14 x 80, laiton

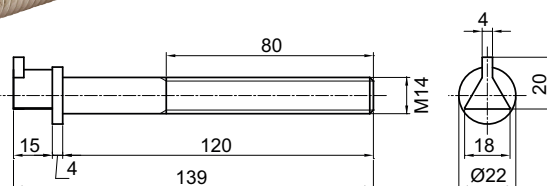
Réf.	△		
TRI2050.11	11	97 g	10
TRI2050.14	14	99 g	10

**Autres dimensions, laiton ou inox**

► Nous consulter



TRI2050.18



**Vis à triangle de 18 mm DFCI**  
M14 x 120, acier nickelé

Réf.	△		
TRI2050.18	DFCI	158 g	1