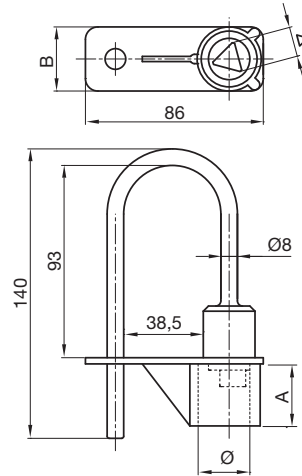


# Accès pompiers cadenas

## Cadenas



550.14



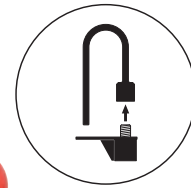
### Cadenas pompier

Vis à triangle de 9, 11 ou 14 mm

Acier, anse inox

Finition époxy rouge

| Réf.   | △  | Ø  | A  | B  |  |
|--------|----|----|----|----|---|
| 550.09 | 9  | 18 | 15 | 25 | 240 g   |
| 550.11 | 11 | 18 | 15 | 25 | 242 g   |
| 550.14 | 14 | 27 | 30 | 31 | 287 g   |

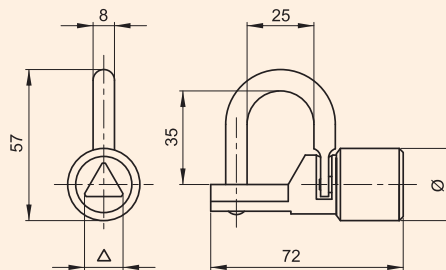


11/14

Protection du triangle adaptée à la dimension de la clé pompier




551.14



### Cadenas d'artillerie à talon droit

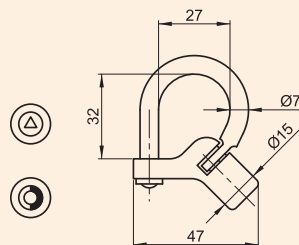
Vis à triangle de 9, 11 ou 14 mm

Corps et anse en laiton

| Réf.   | △  | Ø  |  |
|--------|----|----|---|
| 551.09 | 9  | 24 | 190 g   |
| 551.11 | 11 | 24 | 190 g   |
| 551.14 | 14 | 27 | 210 g   |



556.05



### Cadenas d'artillerie à talon coudé

Vis à triangle de 5 mm ou demi-lune

Corps laiton

Anse acier nickelé

| Réf.   |  |  |
|--------|---|---|
| 556.05 | △ 5   | 74 g  |
| 556.90 |  | 72 g  |

 Voir clé page 29