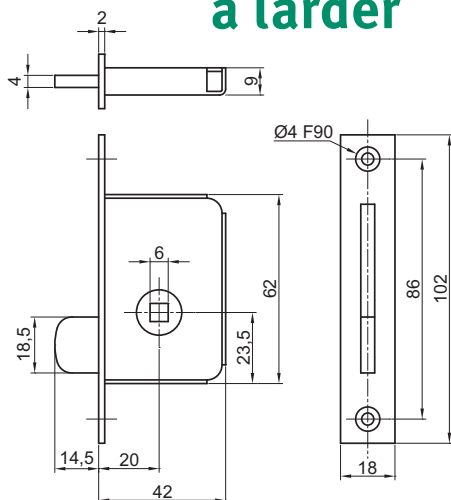


Batteuses à fouillot carré

à larder



2206



Batteuse à larder

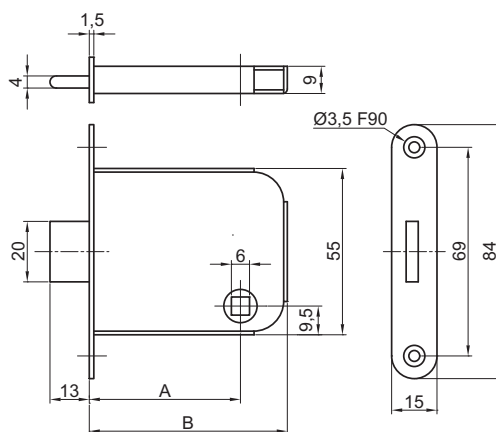
Fouillot carré de 6 mm, laiton
Rotation 1/4 tour, réversible
Acier zingué

Livrée avec gâche
(mêmes dimensions que la tête)

Réf.		
2206	148 g	25



275.50



Targette à larder

Fouillot carré de 6 mm, laiton
Axe à 40 ou 50 mm
Pêne dormant

Acier zingué
Livrée avec gâche
(mêmes dimensions que la tête)

Version 7 mm

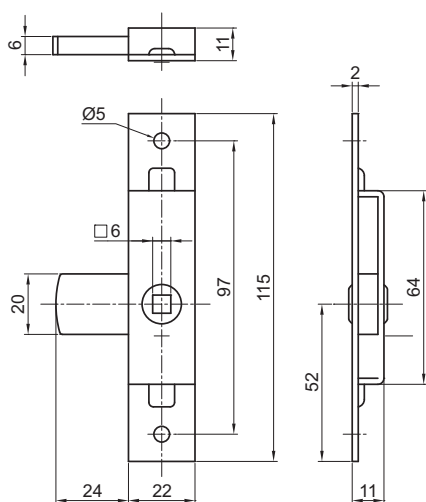
Nous consulter

Réf.	A	B		
275.40	40	55	114 g	25
275.50	50	65	135 g	25

à grande sortie de came



206.2235



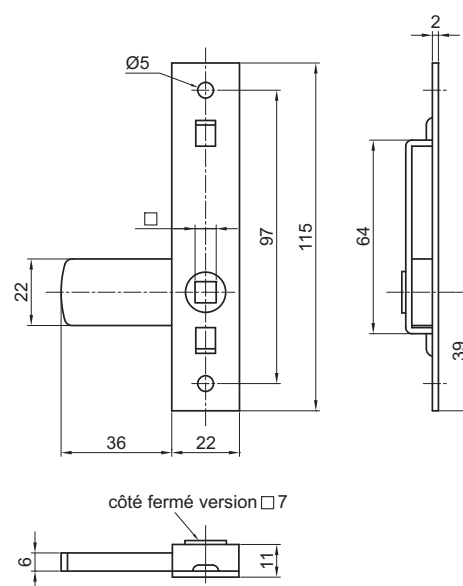
Batteuse en applique

Sortie de came 24 mm
Fouillot carré de 6 mm
Rotation 1/4 tour, réversible
Acier zingué

Réf.		
206.2235	106 g	25



2622.01



Batteuse en applique

Sortie de came 36 mm
Fouillot carré de 6 mm traversant
Fouillot carré de 7 mm borgne
pour trappe de comble
Rotation 1/4 tour, réversible
Acier zingué

Réf.			
2622.01	7	120 g	10
2624.01	6	118 g	10