

# Batteuses modèle EDF

Répond  
à la norme  
**COUPE-FEU**

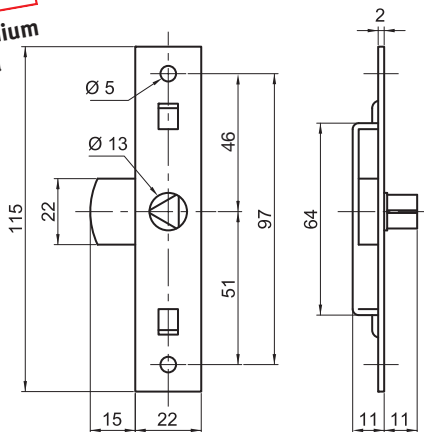
Acier et cupro-aluminium  
résistants au feu



203



Version à triangle  
rallongé,  
nous consulter



## Batteuse EDF

Fouillot triangulaire de 11 mm  
Rotation 1/4 tour, réversible  
Came et fouillot en cupro-aluminium  
Acier zingué

Positionnement ouvert-fermé  
par système à ressort

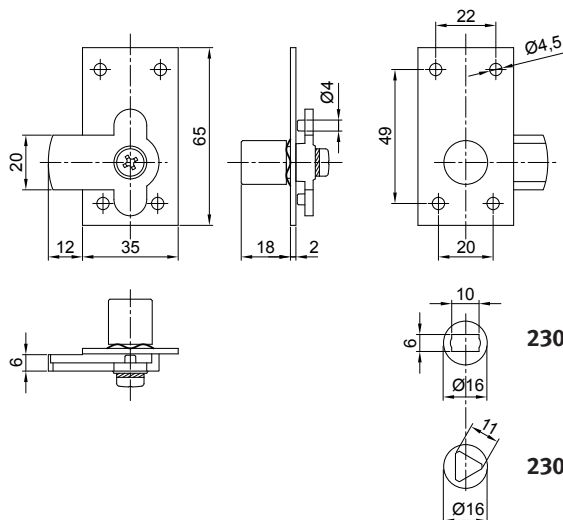
Réf.		
203	108 g	25

# Batteuses 3 points EDF-GDF



2301 / 2302  
fermée

position  
ouverte



## Batteuse 3 points

– Rectangle GDF de 10 x 6 mm, laiton  
ou  
– Triangle EDF de 11 mm, laiton

Rotation 1/4 tour, réversible  
Came en cupro-aluminium  
Acier zingué  
Tringles section 12 x 3 mm  
Longueur variable à préciser  
Livrée avec 2 guides haut et 2 guides bas.

Réf.		
2301	GDF	25
2302	EDF	25

### GUIDE

