

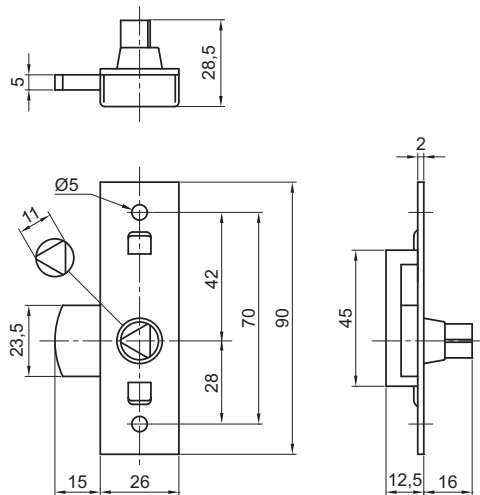
# Batteuses modèle EDF

Répond  
à la norme  
**COUPE-FEU**

Acier et cupro-aluminium  
résistants au feu



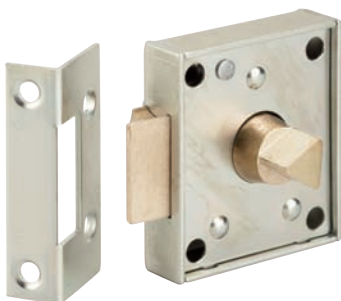
202U



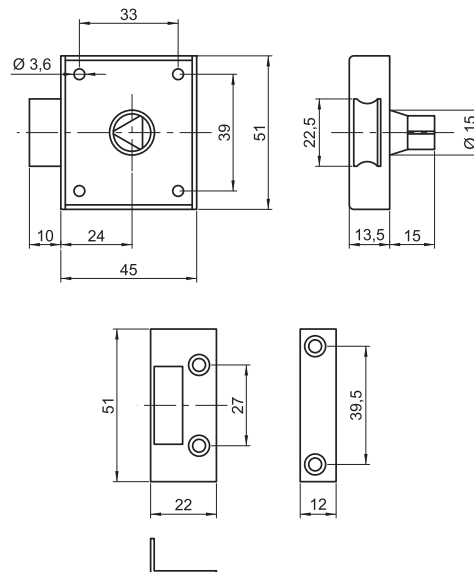
## Batteuse EDF

Fouillot triangulaire de 11 mm  
Rotation 1/4 tour, réversible  
Came et fouillot en cupro-aluminium  
Acier zingué

Réf.	Sens		
202U	D / G	99 g	25



1203



## Bec de cane EDF

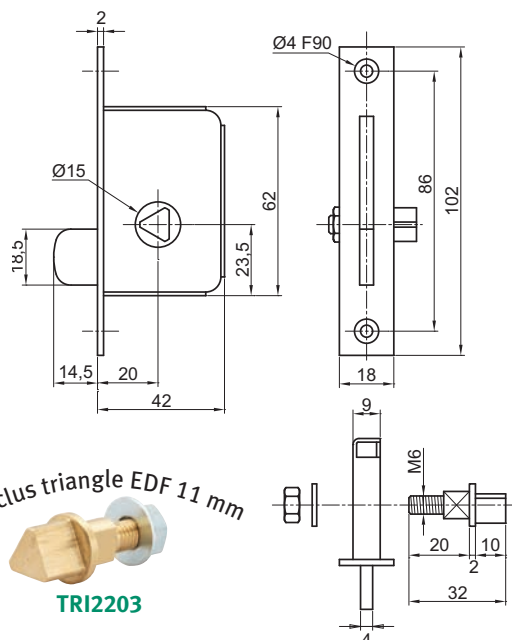
À demi-tour, universelle  
Fouillot triangulaire de 11 mm  
Pêne et fouillot en cupro-aluminium  
Acier zingué

Livrée avec gâche équerre réf. D

Réf.	Sens		
1203	D / G	116 g	25



2203



Inclus triangle EDF 11 mm



TRI2203

## Batteuse à larder EDF

Fouillot triangulaire 11 mm (non monté)  
Rotation 1/4 tour, réversible  
Acier zingué

Livrée avec gâche  
(mêmes dimensions que la tête)

Réf.		
2203	160 g	25