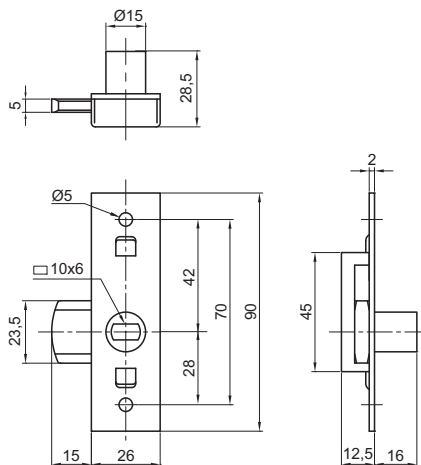


# Batteuses "éco" modèles GDF et EDF



2011



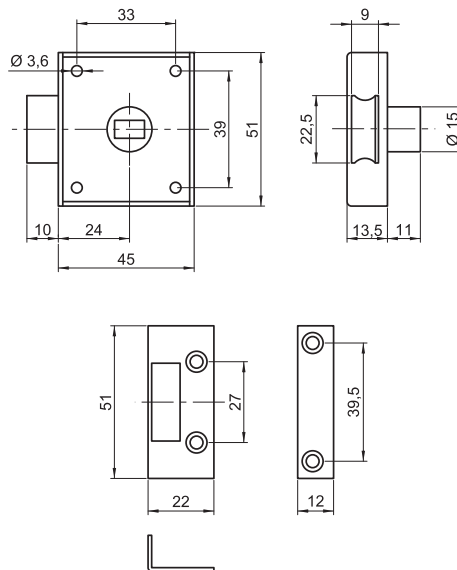
## Batteuse GDF

Fouillot rectangulaire 10 x 6 mm  
Rotation 1/4 tour, **réversible**  
Came et fouillot en zamak  
Acier zingué

Réf.	Sens		
2011	D / G	101 g	25



12011



## Bec de cane GDF

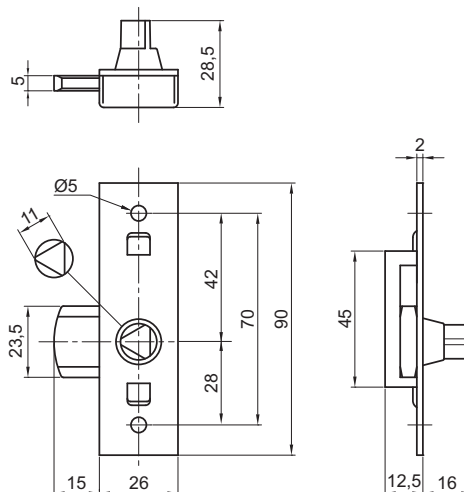
Demi-tour, universelle  
Fouillot rectangulaire 10 x 6 mm  
Pêne et fouillot en zamak  
Acier zingué  
*Livrée avec gâche*

Réf.	Sens		
12011	D / G	125 g	25

Gâche équerre voir page 14



2021



## Batteuse EDF

Fouillot triangulaire de 11 mm  
Rotation 1/4 tour, **réversible**  
Came et fouillot en zamak  
Acier zingué

Réf.	Sens		
2021	D / G	99 g	25